

Sistem Pakar untuk Mengukur Tingkat Akurasi dalam Mengidentifikasi Kepribadian Menggunakan Metode Forward Chaining

Johan Danu Wijaya^{1✉}, Yuhandri Yunus²

^{1,2}Universitas Putra Indonesia YPTK Padang

Johandanuwijaya.91@gmail.com

Abstract

Personality identification is one of the important things to know yourself and others. This identification is carried out based on the trait symptoms a person has based on the big five personality theory. This study aims to measure the level of accuracy in identifying personality based on visible trait symptoms. The data processed in this study were 10 patients. This data comes from psychology experts at the Faculty of Psychology, Riau Islamic University. The method used to process data is forward chaining. Based on the sample data processing that has been done to identify a person's personality and character, it has an accuracy rate of 100%. The results of this study obtained the type of personality which will then be understood by everyone to be able to identify their personality more deeply.

Keywords: Personality, Identification, Forward Chaining, Expert System, Psychology.

Abstrak

Identifikasi kepribadian merupakan salah satu hal yang penting untuk mengenali diri sendiri dan orang lain. Identifikasi ini dilakukan berdasarkan gejala-gejala sifat yang dimiliki seseorang berdasarkan teori kepribadian big five. Penelitian ini bertujuan untuk mengukur tingkat akurasi dalam mengidentifikasi kepribadian berdasarkan gejala-gejala sifat yang terlihat. Data yang diolah dalam penelitian ini sebanyak 10 pasien. Data ini bersumber dari pakar psikologi di Fakultas Psikologi Universitas Islam Riau. metode yang digunakan untuk mengolah data adalah forward chaining. Berdasarkan proses pengolahan data sampel yang telah dilakukan untuk mengidentifikasi kepribadian dan karakter seseorang memiliki tingkat akurasi 100%. Hasil dari penelitian ini diperoleh jenis kepribadian yang kemudian akan difahami oleh setiap orang untuk dapat mengenali kepribadianya lebih mendalam.

Kata kunci: Kepribadian, Identifikasi, Forward Chaining, Sistem Pakar, Psikologi.

© 2021 JIdT

1. Pendahuluan

Perkembangan teknologi informasi yang sangat pesat saat ini telah dimanfaatkan diberbagai bidang kehidupan seperti pemerintahan, pendidikan, dan bidang kesehatan mental [1]. Memadukan teknologi informasi dan psikologi dapat mempermudah pakar dalam menjalankan tugasnya dan masyarakat juga lebih mudah dalam memenuhi kebutuhannya terkait dengan permasalahan psikologi [2]. Hal ini yang menjadi dasar dalam penerapan aplikasi sistem pakar untuk mengukur tingkat akurasi dalam mengidentifikasi kepribadian dan karakter menggunakan metode *forward chaining* [3].

Dalam melakukan identifikasi kepribadian pakar psikologi melakukan identifikasi kepribadian dan karakter melalui pengamatan dan wawancara, kemudian dari jawaban dan pengamatan yang dilakukan mengenai gejala sifat akan dihubungkan dengan faktor-faktor seperti kondisi lingkungan, sosial, genetik, emosional, pendidikan, dan kognitif [4]. Seharusnya identifikasi kepribadian dan karakter anak dapat dilakukan dengan mudah, apabila pakar

psikologi mudah ditemui di ditengah-tengah masyarakat [5]. Karna keterbatasan jumlah pakar psikologi yang ada dan jauhnya akses yang harus ditempuh masyarakat untuk melakukan konsultasi menyebabkan identifikasi kepribadian dan karakter ini menjadi sulit dan tidak terjangkau oleh masyarakat luas. Sehingga dibutuhkan suatu sistem yang memiliki kemampuan untuk mengukur tingkat akurasi dalam mengidentifikasi kepribadian dan karakter yang dapat diakses oleh masyarakat luas [6].

Sistem Pakar atau *Expert System* adalah kecerdasan buatan yang dapat menduplikasi keahlian yang dimiliki oleh pakar dalam memecahkan masalah kedalam sebuah system aplikasi yang dapat digunakan oleh masyarakat luas [7]. Sistem pakar memiliki beberapa kelebihan diantaranya, yaitu:

- Meningkatkan efektivitas dan kinerja, karena sistem pakar dapat bekerja lebih cepat dari pada manusia.
- Menjadikan masyarakat awam dapat bekerja seperti layaknya seorang pakar.

- Dapat mengadopsi kepakaran dan keahlian seseorang.
- Dapat berjalan diberbagai kondisi lingkungan.
- Memberikan kemudahan akses pengetahuan kepada pakar.
- Handal sebab sistem pakar tidak mengalami masalah kelalaian manusia seperti bosan, kelelahan dan sakit.

Selain manfaat, juga terdapat beberapa kekurangan sistem pakar, diantaranya :

- Biaya pembuatan dan pengelolaan yang cukup tinggi.
- Keterbatasan keahlian dan ketersediaan pakar sehingga susah untuk dikembangkan.
- Sistem pakar tidak sepenuhnya 100% bernilai benar.

Metode *Forward Chaining* adalah teknik pelacakan ke depan dengan mengidentifikasi fakta-fakta yang ada dengan menggunakan *rule* untuk menghasilkan sebuah keputusan.

Tabel 1. Contoh *Rules* (Aturan)

NO	Aturan
Rule-1	IF AA & EE THEN CC
Rule-2	IF CC THEN DD
Rule-3	IF AA & EE THEN FF
Rule-4	IF AA THEN GG
Rule-5	IF FF & GG THEN DD

Pada Tabel 1 terdapat 5 aturan yang disimpan dalam basis pengetahuan, Untuk mempermudah pemahaman mengenai metode ini, berikut ilustrasi dengan daftar aturannya:

R-1 : Jika Premis AA dan Premis EE Maka Konklusi CC

R-2 : Jika Premis CC Maka Konklusi DD

R-3 : Jika Premis AA dan Premis EE Maka Konklusi FF

R-4 : Jika Premis AA Maka Konklusi GG

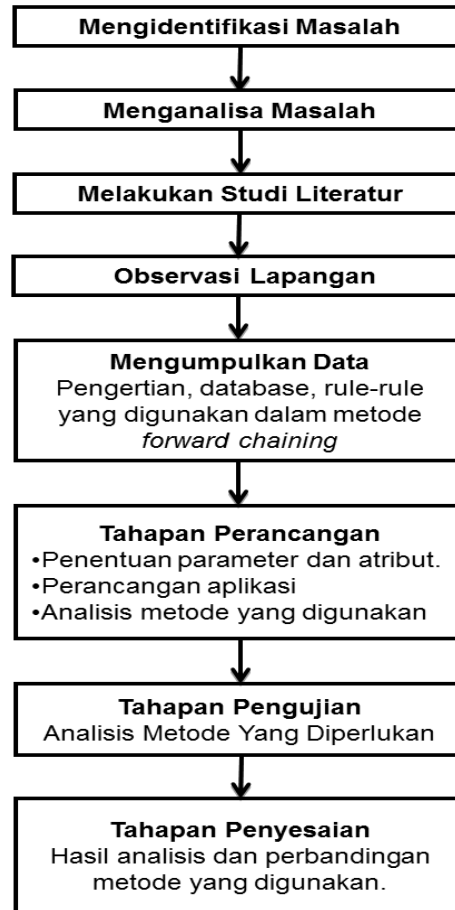
R-5 : Jika Premis FF dan Premis GG Maka Konklusi DD.

2. Metodologi Penelitian

Metode penelitian merupakan rancangan dari kegiatan penelitian yang dilakukan dalam mencari, merumuskan serta menganalisa hingga dapat menyusun sesuai dengan langkah-langkah yang akan digunakan dan waktu yang dapat digunakan sebagai acuan dalam menganalisa data. Metode penelitian diperlukan untuk membantu penulisan dapat terarah sesuai dengan masalah yang diteliti [8]. Data yang diolah dalam bentuk hasil laporan pelaksanaan tes kepribadian berupa gejala-gejala sifat yang diperoleh dari LPT Fakultas Psikologi Universitas Islam Riau,

untuk mengetahui jenis kepribadian menurut teori *big five*, dilakukan dengan pengumpulan data dengan studi pustaka dan wawancara [9].

Kerangka kerja ini merupakan tahapan-tahapan yang akan dilakukan dalam rangka penyelesaian masalah yang akan dibahas [10]. Adapun kerangka kerja dari penelitian ini dapat dilihat pada Gambar 1.



Gambar 1. Kerangka Kerja Penelitian

Berdasarkan kerangka kerja pada Gambar 1, terdapat tujuh tahapan dalam kerangka kerja penelitian yang kemudian dikelompokkan menjadi tiga bagian besar: bagian pertama yaitu persiapan yang terdiri dari tahap mengidentifikasi masalah, menganalisa masalah, melakukan studi literature dan observasi lapangan [11]. Bagian kedua yaitu pengolahan data dengan melakukan identifikasi gejala-gejala sifat, jenis-jenis kepribadian dan laporan konsultasi, dari data yang diperoleh kemudian merancang *rule* yang akan diterapkan di aplikasi system pakar. Bagian ketiga yaitu pengujian dengan melakukan uji coba pada system pakar yang telah dibangun akan mengolah data gejala-gejala sifat dan melihat jenis kepribadian berdasarkan gejala-gejala tersebut [12].

3. Hasil dan Pembahasan

Pada bagian hasil dan pembahasan menjelaskan tentang tahapan analisa dan perancangan system. System yang dibangun bertujuan untuk dapat

mengidentifikasi keperibadian dan karakter berdasarkan *rule* yang telah diperoleh [13].

2.1. Analisa dan perancangan

Dalam membuat *Rule* dengan menggunakan metode *Forward Chaining* dibutuhkan gejala-gejala sifat untuk membuat aturan. Kemudian aturan yang dihasilkan dapat menentukan jenis kepribadian berdasarkan gejala sifat yang terlihat.

2.2. Data

Pengambilan data Penelitian ini dilakukan di Fakultas Psikologi Universitas Islam Riau, data diperoleh dari pakar berupa laporan konsultasi, gejala-gejala sifat dan data jenis kepribadian dan karakter. Dari hasil wawancara dan penjelasa yang diberikan oleh pakar terdapat 50 gejala sifat dan 5 jenis kepribadian.

2.3. Analisa system

Sebelum melakukan analisa proses kerja dalam Sistem Pakar, maka terlebih dahulu dijelaskan arsitektur Sistem Pakar yang ada pada bab sebelumnya, dengan melakukan penyederhanaan pada beberapa komponen, maka arsitektur Sistem Pakar untuk mengukur tingkat akurasi dalam mengidentifikasi kepribadian dan karakter didesain.

Analisa sistem dalam penelitian ini dilakukan dengan mengimplementasikan pengetahuan seorang pakar ke sistem yang dilakukan dengan metode *Forward Chaining* dengan tahapan sebagai berikut:

- Meyiapkan Data;
- Proses Pelacakan dengan Metode Forward Chaining;
- Membuat Pohon Keputusan;
- Hasil Pelacakan.

2.4. Basis Pengetahuan (*Knowledge Base*)

Basis pengetahuan ini berisi pengetahuan-pengetahuan untuk menyelesaikan masalah tertentu, dalam hal ini untuk mengetahui kepribadian dan karakter. Basis pengetahuan yang didapat dari Pakar ini akan mampu mengadopsi kemampuan Pakar yang dituangkan dalam sistem atau aplikasi. Pengetahuan (*Knowledge*) didapat dari wawancara dan observasi langsung dengan pakar, adapun data yang diperoleh dari hasil wawancara langsung dengan pakar.

Pengkodean jenis gejala sifat disajikan pada Tabel 2 dan kepribadian disajikan pada Tabel 3.

Tabel 2. Tabel Gejala Sifat

Kode	GEJALA
GJ01	Memiliki kosakata yang kaya
GJ02	Memiliki imajinasi yang hidup
GJ03	Memiliki ide-ide cemerlang
GJ04	Cepat memahami banyak hal
GJ05	Gunakan kata-kata yang sulit
GJ06	Luangkan waktu untuk merefleksikan sesuatu
GJ07	Saya penuh dengan ide.
GJ08	Kesulitan memahami ide-ide abstrak

GJ09	Tidak tertarik dengan ide-ide
GJ10	Tidak memiliki imajinasi yang baik
GJ11	Tertarik pada orang
GJ12	Bersimpati dengan perasaan orang lain
GJ13	Memiliki hati yang lembut
GJ14	Luangkan waktu untuk orang lain
GJ15	Membuat orang merasa nyaman.
GJ16	Merasa sedikit perhatian pada orang lain
GJ17	Menghina orang
GJ18	Tidak tertarik dengan masalah orang lain.
GJ19	Tidak terlalu tertarik pada orang lain.
GJ20	Merasakan emosi orang lain
GJ21	Selesaikan pekerjaan anda segera.
GJ22	Mengembalikan barang ke tempat semula.
GJ23	Mengikuti jadwal,
GJ24	Selalu siap
GJ25	Meninggalkan barang-barang anda
GJ26	Memperhatikan secara detail
GJ27	Membuat kekacauan
GJ28	Lupa untuk mengembalikan barang ke tempat
GJ29	Suka ketertiban
GJ30	Melanggar tugas saya
GJ31	Mudah stress
GJ32	Selalu santai
GJ33	Jarang merasa sedih
GJ34	Mudah terganggu
GJ35	Mudah marah
GJ36	Banyak mengubah suasana hati saya
GJ37	Sering mengalami perubahan suasana hati
GJ38	Mudah tersinggung
GJ39	Sering merasa sedih.
GJ40	Khawatir tentang berbagai hal
GJ41	Menyukai kehidupan pesta
GJ42	Banyak bicara
GJ43	Merasa nyaman disekitar orang
GJ44	Tetap dilatar belakang
GJ45	Memulai percakapan
GJ46	Tidak banyak bicara
GJ47	Berbicara dengan banyak orang pada suatu pesta
GJ48	Tidak suka menarik perhatian pada diri sendiri
GJ49	Tidak keberatan menjadi pusat perhatian
GJ50	Diam disekitar orang asing

Tabel 3. Jenis Kepribadian

Kode	Jenis Kepribadian
JK1	<i>Openes to Experience</i> (O)
JK2	<i>Conscientiousness</i> (C)
JK3	<i>Extroversion</i> (E)
JK4	<i>Agreeableness</i> (A)
JK5	<i>Neuroticism</i> (N)

2.5. Proses Pelacakan dengan *Forward Chaining*.

Pada proses pelacakan ini berdasarkan pencocokan fakta atau gejala dengan *rules* (aturan) yang telah dibuat. berikut ini beberapa contoh hasil proses pelacakan berdasarkan data sampel dari rekap laporan konsultasi psikologi, yaitu jenis kepribadian dengan masing-masing gejala sifat. Jenis kepribadian *Openes to Experience* (JK1), dipengaruhi oleh beberapa gejala sifat yaitu Memiliki kosakata yang kaya (GJ01), Memiliki imajinasi yang hidup (GJ02), Memiliki ide-ide cemerlang (GJ03), Cepat memahami banyak hal (GJ04), Gunakan kata-kata yang sulit (GJ05), Luangkan waktu untuk merefleksikan sesuatu (GJ06), Saya penuh dengan ide (GJ07), kemudian jenis kepribadian *Agreeableness* (JK4), dipengaruhi oleh gejala sifat yaitu Tertarik pada orang (GJ11).

Bersimpati dengan perasaan orang lain (GJ12), Memiliki hati yang lembut (GJ13), Luangkan waktu untuk orang lain (GJ14), Membuat orang merasa

nyaman (GJ15), kemudian jenis kepribadian *Conscientiousness* (JK2) dipengaruhi oleh gejala sifat yaitu Selesaikan pekerjaan anda segera (GJ21), Mengembalikan barang ke tempat semula (GJ22), Mengikuti jadwal (GJ23), kemudian jenis kepribadian *Neuroticism* (JK5), dipengaruhi oleh gejala sifat yaitu Mudah stress (GJ31), Selalu santai (GJ32), Jarang merasa sedih (GJ33), Mudah terganggu (GJ34), Mudah marah (GJ35), Banyak mengubah suasana hati saya (GJ36), Sering mengalami perubahan suasana hati (GJ37), Mudah tersinggung (GJ38), Sering merasa sedih (GJ39). Untuk memperjelas proses pelacakan yang dilakukan, maka hasil *Rule* identifikasi kepribadian akan didapatkan. Berdasarkan hasil proses pelacakan di atas terhadap data pasien dengan menggunakan metode *Forward Chaining* maka didapatkan hasil keputusan seperti pada Tabel 4.

Tabel 4. Hasil Proses Pelacakan

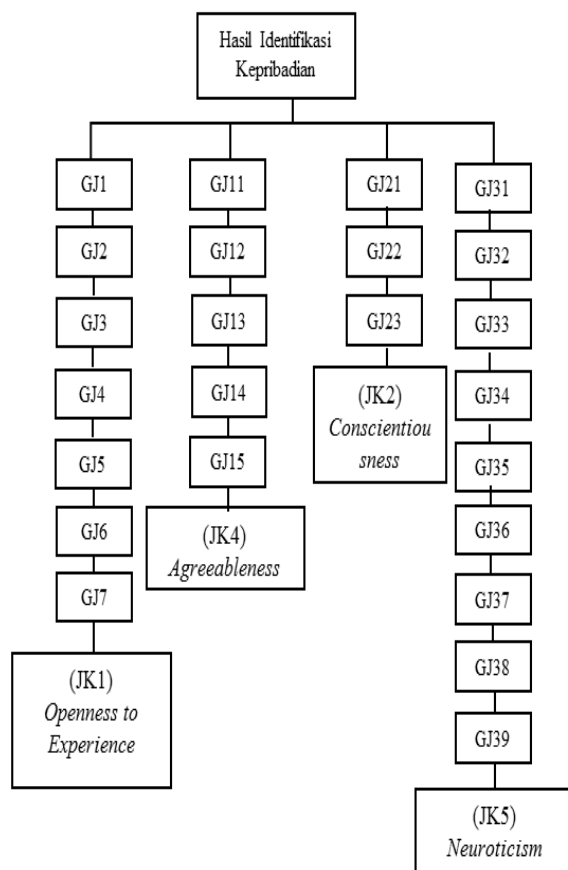
No	Inisial Pasien	Rule	Jenis Kepribadian
1	SF	IF GJ1 AND GJ2 AND GJ3 AND GJ4 AND GJ5 AND GJ6 AND GJ7 THEN JK1	JK1
2	AR	IF GJ11 AND GJ12 AND GJ13 AND GJ14 AND GJ15 THEN JK4	JK4
3	FJ	IF GJ21 AND GJ22 AND GJ23 THEN JK2	JK2
4	FTR	IF GJ31 AND GJ32 AND GJ33 AND GJ34 AND GJ35 AND GJ36 AND GJ37 AND GJ38 AND GJ39 THEN JK5	JK5

Dari hasil keputusan dapat ditelusuri jenis kepribadian berdasarkan gejala sifat yang dimiliki. Untuk lebih jelasnya dapat dilihat pada Tabel 5.

Tabel 5. Tabel Identifikasi Kepribadian

No	Inisial Pasien	Gejala	Jenis Kepribadian
1	SF	1. Memiliki kosakata yang kaya. 2. Memiliki imajinasi yang hidup 3. Memiliki ide-ide cemerlang. 4. Cepat memahami banyak hal. 5. Gunakan kata-kata yang sulit. 6. Luangkan waktu untuk merefleksikan sesuatu. 7. Saya penuh dengan ide.	<i>Openness to Experience</i>
2	AR	1. Tertarik pada orang 2. Bersimpati dengan perasaan orang lain 3. Memiliki hati yang lembut 4. Luangkan waktu untuk orang lain 5. Membuat orang merasa nyaman.	<i>Agreeableness</i>
3	FJ	1. Selesaikan pekerjaan anda segera 2. Mengembalikan barang ke tempat semula 3. Mengikuti jadwal 1. Mudah stress 2. Selalu santai 3. Jarang merasa sedih 4. Mudah terganggu 5. Mudah marah	<i>Conscientiousness</i>
4	FTR	6. Banyak mengubah suasana hati 7. Saya sering mengalami perubahan suasana hati 8. Mudah tersinggung 9. Sering merasa sedih.	<i>Neuroticism</i>

Berikut bentuk keseluruhan rule dalam bentuk pohon keputusan untuk penelusuran identifikasi kepribadian yang menjadi acuan dalam sistem, dapat dilihat pada Gambar 2.



Gambar 2. Pohon Keputusan Data Sampel/uji Laporan

4. Kesimpulan

Sistem pakar untuk mengukur tingkat akurasi dalam mengidentifikasi kepribadian dan karakter ini terbukti dapat memberikan informasi terkait kepribadian dan karakter dengan memiliki tingkat kekakuratan yang tinggi, maka penelitian ini dapat diaplikasikan dengan baik.

Daftar Rujukan

[1] Alamsyah, A. P. D., & Normalisa. (2019). Sistem Pakar Diagnosa Penyakit Ginjal Menggunakan Metode Forward Chaining Berbasis Android. *International Journal of Artificial Intelligence*, 6(1), 53–74. DOI: <https://doi.org/10.36079/lamintang.ijai-0601.32> .

[2] Hanifah, U., Kusuma, P. D., & Setianingsih, C. (2018). Detection of Pterygium Disease Using Forward Chaining and Viola Jones Algorithm. *International Conference on Control, Electronics, Renewable Energy and Communications, ICCEREC*, 50–56. DOI: <https://doi.org/10.1109/ICCEREC.2018.8712102> .

[3] Indah, D. P., Anton, A., & Radiyah, U. (2018). Sistem Pakar Deteksi Karakteristik dan Kepribadian Diri Menggunakan Metode Forward Chaining. *J I M P - Jurnal Informatika Merdeka Pasuruan*, 3(1), 34–43. DOI: <https://doi.org/10.37438/jimp.v3i1.87> .

[4] Kurnia, H. (2019). Sistem Pakar Diagnosa Penyakit Gouty Arthritis dengan Menggunakan Metoda Forward Chaining. *Jurnal KomtekInfo (Komputer Teknologi Informasi)*, 6(1), 1–7.

[5] Pranata, R. N., Osmond, A. B., & Setianingsih, C. (2019). Potential Level Detection of Skin Cancer With Expert System Using Forward Chaining and Certainty Factor Method. *IEEE*

International Conference on Internet of Things and Intelligence System (IOTAIS). DOI: <https://doi.org/10.1109/IOTAIS.2018.8600855> .

[6] Putra, H. W. (2019). Sistem Pakar Diagnosis Penyakit Ginjal dengan Metoda Forward Chaining. *Jurnal Sains dan Informatika*, 5(1).

[7] Putra, R. K. S. (2019). Rancang Bangun Sistem Pakar Diagnosa Penyakit Ayam dengan Menggunakan Metode Forward Chaining Berbasis Web pada Ternak Ayam Putra Barokah Farm di Kare Madiun. *Seminar Nasional Teknologi Informasi dan Komunikasi*, 191–200.

[8] Ramadhanu, A. (2019). Sistem Pakar Diagnosa Penyakit Kanker Mulut Pada Manusia dengan Metode Forward Chaining Menggunakan Bahasa Pemrograman Visual Basic 2017. *Jurnal Teknologi dan Sistem Informasi Bisnis*, 1(2), 59–72.

[9] Rofiqoh, S., Kurniadi, D., & Riansyah, A. (2020). Sistem Pakar Menggunakan Metode Forward Chaining Untuk Diagnosa Penyakit Tanaman Karet. *Sultan Agung Fundamental Research Journal*, 1(1), 54–56.

[10] Santawali. (2019). Metode Forward Chaining Untuk Mendiagnosa Penyakit Kanker Payudara. *Building of Informatics, Technology and Science (BITS)*, 1(2), 98–104.

[11] Sari, M. P., & Realize, R. (2019). Sistem Pakar Mendiagnosa Penyakit Osteoporosis Pada Lansia Menggunakan Metode Forward Chaining Berbasis Web. *Jurnal Ilmiah Informatika (JIF)*, 7(01). DOI: <https://doi.org/10.33884/jif.v7i01.906> .

[12] Simanjuntak, L. P., Irawan, B., & Prasasti, A. L. (2019). Deteksi Dini Penyakit Diabetes Mellitus Menggunakan Metode Sistem Pakar Forward Chaining Berbasis Android. *E-Proceeding of Engineering*, 6(2), 5764–5771.

[13] Uriawan, W., Atmadja, A. R., Irfan, M., Taufik, I., & Luhung, N. J. (2019). Comparison of Certainty Factor and Forward Chaining for Early Diagnosis of Cats Skin Diseases. *International Conference on Cyber and IT Service Management, (CITSM)*, 1–7. DOI: <https://doi.org/10.1109/CITSM.2018.8674381> .